



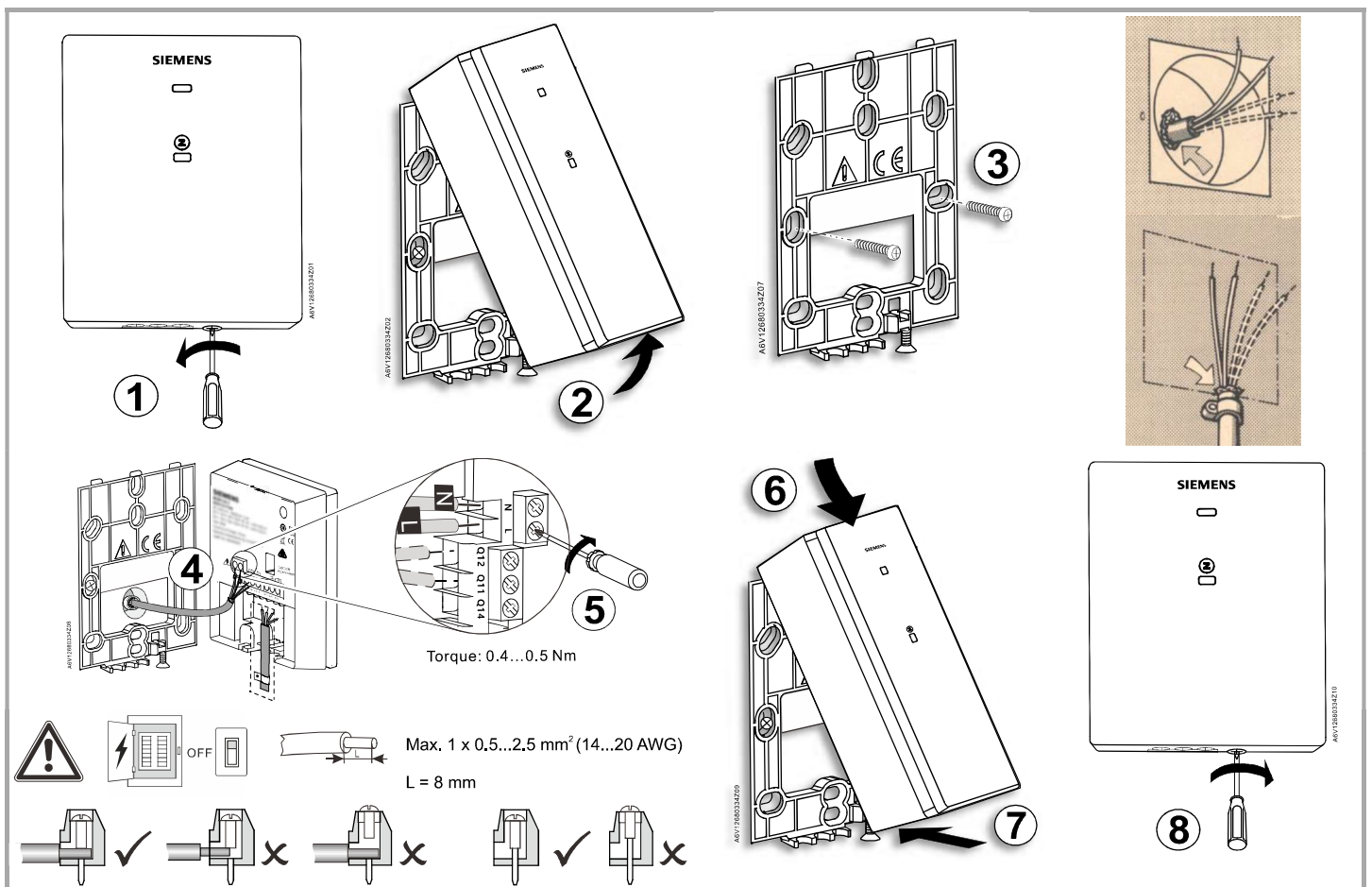
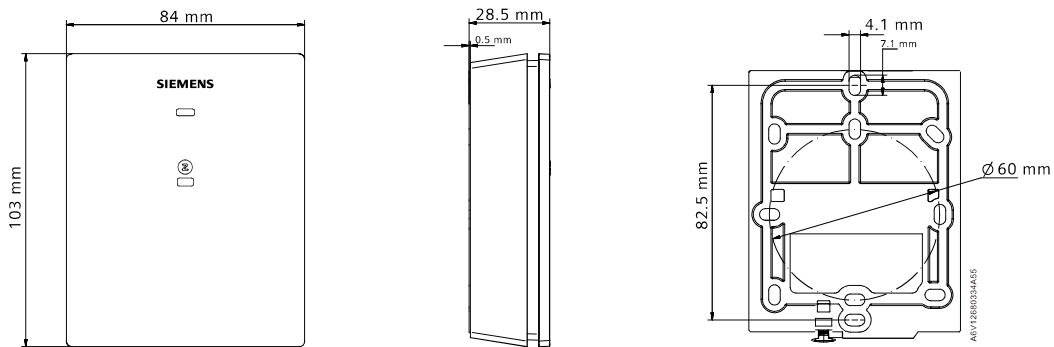
Connected Home Receiver RCR110.2ZB



[All product documentation](#)

en	Mounting instructions
cs	Návod k montáži
el	Οδηγίες τοποθέτησης
fi	Asennusohje
hu	Telepítési leírás
nl	Montage-aanwijzing
pt	Instruções de instalação
ru	Инструкция по установке
sv	Monteringsinstruktion
zh-CN	安装指南

de	Montageanleitung
da	Monteringsvejledning
es	Instrucciones de montaje
fr	Instructions de montage
it	Istruzioni di montaggio
pl	Instrukcja montażu
ro	Instrucțiuni de montaj
sk	Návod na montáž
tr	Montaj talimatları
zh-TW	安裝指南



en		de		cs			
L-N	Operating voltage AC 230 V	L-N	Betriebsspannung AC 230 V	L-N	Napájecí napětí AC 230 V		
Q11-Q12	NC contact (for NO valves)	Q11-Q12	NC-Kontakt (für NO-Ventile)	Q11-Q12	Rozpínací kontakt (pro ventily bez napětí)		
Q11-Q14	NO contact (for NC valves)	Q11-Q14	NO-Kontakt (für NC-Ventile)	Q11-Q14	Spínací kontakt (pro ventily bez napětí zavřené)		
Q21-Q22	NC contact (for NO valves)	Q21-Q22	NC-Kontakt (für NO-Ventile)	Q21-Q22	Rozpínací kontakt (pro ventily bez napětí)		
Q21-Q24	NO contact (for NC valves)	Q21-Q24	NO-Kontakt (für NC-Ventile)	Q21-Q24	Spínací kontakt (pro ventily bez napětí zavřené)		
Y1	Boiler / Circulating pump / Main zone valve	Y1	Kessel / Umwälzpumpe / Hauptzonenventil	Y1	Kotel / oběhové čerpadlo / ventil hlavní zóny		
Y2	DHW	Y2	TWW	Y2	Příprava teplé vody		
da		el		es			
L-N	Driftsspænding AC 230 V	L-N	Τάση λειτουργίας AC 230 V	L-N	Tensión de funcionamiento 230 VCA		
Q11-Q12	Brydekontakt - NC, (til NO ventiler)	Q11-Q12	Επαφή NC (για βάνες NO)	Q11-Q12	Contacto NC (para válvulas NO)		
Q11-Q14	Sluttekontakt - NO, (til NC ventiler)	Q11-Q14	Επαφή NO (για βάνες NC)	Q11-Q14	Contacto NA (para válvulas NC)		
Q21-Q22	Brydekontakt - NC, (til NO ventiler)	Q21-Q22	Επαφή NC (για βάνες NO)	Q21-Q22	Contacto NC (para válvulas NO)		
Q21-Q24	Sluttekontakt - NO, (til NC ventiler)	Q21-Q24	Επαφή NO (για βάνες NC)	Q21-Q24	Contacto NA (para válvulas NC)		
Y1	Kedel / cirkulationspumpe / hovedzoneventil	Y1	Λέβητας / Αντλία κυκλοφορίας / Βαλβίδα κύριας ζώνης	Y1	Caldera / bomba de circulación / válvula de zona principal		
Y2	Varmt brugsvand	Y2	ZNX	Y2	ACS		
fi		fr		hu			
L-N	Käyttöjännite AC 230 V	L-N	Tension d'alimentation 230 V~	L-N	Tápfeszültség AC 230 V		
Q11-Q12	NC kosketin (NO venttiileille)	Q11-Q12	Contact NF (pour vannes NO)	Q11-Q12	NC kontaktus (NO szelepekhez)		
Q11-Q14	NO kosketin (NC venttiileille)	Q11-Q14	Contact NO (pour vannes NF)	Q11-Q14	NO kontaktus (NC szelepekhez)		
Q21-Q22	NC kosketin (NO venttiileille)	Q21-Q22	Contact NF (pour vannes NO)	Q21-Q22	NC kontaktus (NO szelepekhez)		
Q21-Q24	NO kosketin (NC venttiileille)	Q21-Q24	Contact NO (pour vannes NF)	Q21-Q24	NO kontaktus (NC szelepekhez)		
Y1	Lämminvesivaraaja / Kiertopumppu / Päävyöhykeventtiili	Y1	Chaudière / Pompe de circulation / Vanne de régulation par zones principale	Y1	Kazán / keringető szivattyú / fő zóna szelep		
Y2	Käyttövesi	Y2	ECS	Y2	HMV		
it		nl		pl			
L-N	Alimentazione 230V AC	L-N	Voedingspanning AC 230 V	L-N	Napięcie zasilania AC 230 V		
Q11-Q12	Contacto NC (per valvole NO)	Q11-Q12	NC contact (voor NO klepjes)	Q11-Q12	Wejście NZ (do zaworów NO)		
Q11-Q14	Contacto NO (per valvole NC)	Q11-Q14	NO contact (voor NC klepjes)	Q11-Q14	Wejście NO (do zaworów NZ)		
Q21-Q22	Contacto NC (per valvole NO)	Q21-Q22	NC contact (voor NO klepjes)	Q21-Q22	Wejście NZ (do zaworów NO)		
Q21-Q24	Contacto NO (per valvole NC)	Q21-Q24	NO contact (voor NC klepjes)	Q21-Q24	Wejście NO (do zaworów NZ)		
Y1	Caldaia / Pompa di circolazione / Valvola di zona principale	Y1	Ketel / Circulatiepomp / Hoofdzonklep	Y1	Kocioł / Pompa cyrkulacyjna / Główny zawór strefowy		
Y2	Comando acqua sanitaria	Y2	Warm tapwater	Y2	Ciepła woda użytkowa		
pt		ro		ru			
L-N	Tensão de alimentação AC 230 V	L-N	Tensiunea de alimentare AC 230 V	L-N	Рабочее напряжение 230 В AC		
Q11-Q12	NF contacto (para válvulas NA)	Q11-Q12	Contact NC (pentru vane NO)	Q11-Q12	НЗ контакт (для НО клапанов)		
Q11-Q14	NA contacto (para válvulas NF)	Q11-Q14	Contact NO (pentru vane NC)	Q11-Q14	НО контакт (для НЗ клапанов)		
Q21-Q22	NF contacto (para válvulas NA)	Q21-Q22	Contact NC (pentru vane NO)	Q21-Q22	НЗ контакт (для НО клапанов)		
Q21-Q24	NA contacto (para válvulas NF)	Q21-Q24	Contact NO (pentru vane NC)	Q21-Q24	НО контакт (для НЗ клапанов)		
Y1	Caldeira / Bomba de circulação / Válvula de zona principal	Y1	Cazan / pompă de circulație / supapă de zonă principală	Y1	Котел / циркуляционный насос / клапан основной зоны		
Y2	DHW	Y2	ACM	Y2	ГВС		
sk		sv		tr			
L-N	Napájace napätie AC 230 V	L-N	Matningsspänning 230 V AC	L-N	Çalışma gerilimi AC 230 V		
Q11-Q12	Rozpínací kontakt (pre ventily bez napätia otvorené)	Q11-Q12	NC kontakt (NO ställdon)	Q11-Q12	NK kontakt (NA vanalar için)		
Q11-Q14	Spínací kontakt (pre ventily bez napätia zatvorené)	Q11-Q14	NO kontakt (NC ställdon)	Q11-Q14	NA kontakt (NK vanalar için)		
Q21-Q22	Rozpínací kontakt (pre ventily bez napätia otvorené)	Q21-Q22	NC kontakt (NO ställdon)	Q21-Q22	NK kontakt (NA vanalar için)		
Q21-Q24	Spínací kontakt (pre ventily bez napätia zatvorené)	Q21-Q24	NO kontakt (NC ställdon)	Q21-Q24	NA kontakt (NK vanalar için)		
Y1	Ohrievač / obehové čerpadlo / ventil hlavnej zóny	Y1	Panna / cirkulationspump / huvudventil	Y1	Kazan / Sirkülasyon pompası / Ana bölge valfi		
Y2	Příprava teplej vody	Y2	TVV	Y2	Evsel sıcak su		
zh-CN		zh-TW					
Q11-Q12	常閉触点 (常開閥)	L-N	工作电压 230 V 交流电	Q11-Q12	常閉觸點 (常開閥)	L-N	工作電壓 230 V 交流電
Q11-Q14	常開触点 (常閉閥)	Y1	鍋爐/循環泵/主區閥	Q11-Q14	常開觸點 (常閉閥)	Y1	鍋爐/循環泵/主區閥
Q21-Q22	常閉触点 (常開閥)	Y2	生活熱水	Q21-Q22	常閉觸點 (常開閥)	Y2	生活熱水
Q21-Q24	常開触点 (常閉閥)			Q21-Q24	常開觸點 (常閉閥)		